

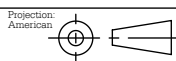
inbouw kader  
 built-in frame  
 cadre encastrable  
 Einbaurahmen

**belfires**

Barbas Bellfires B.V.  
 Hallenstraat 17  
 5531 AB Bladel  
 The Netherlands  
 www.barbasbellfires.com

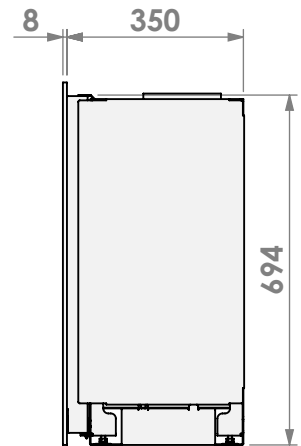
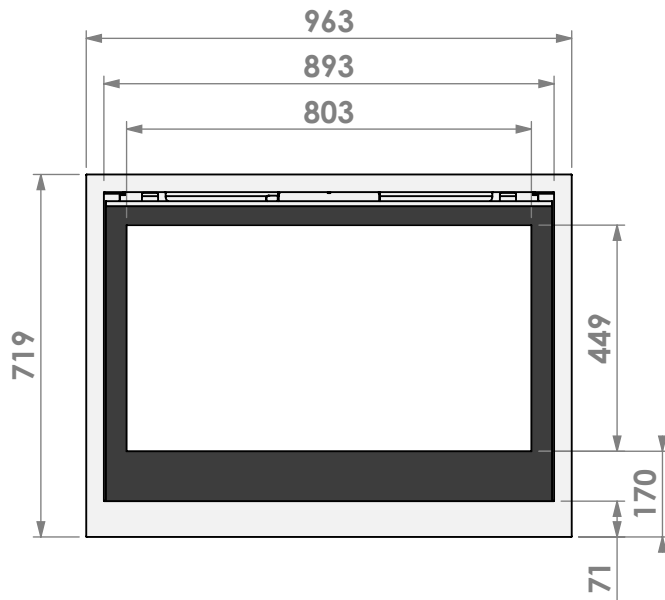
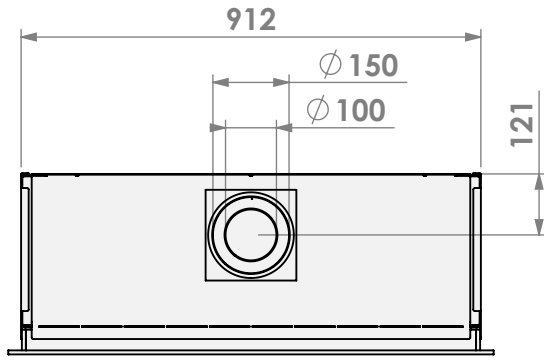
Name: **Smart Bell 90-70**

Modifications reserved



Scale: **1:15**  
 Unit: **mm**

Version: **0**



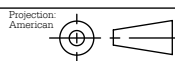
klassiek kader 35mm  
 classic frame 35mm  
 cadre classique 35mm  
 klassischer Rahmen 35mm

**belfires**

Barbas Belfires B.V.  
 Hallenstraat 17  
 5531 AB Bladel  
 The Netherlands  
[www.barbasbelfires.com](http://www.barbasbelfires.com)

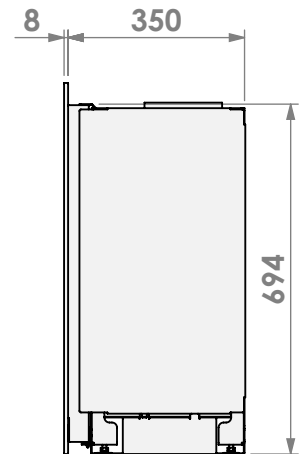
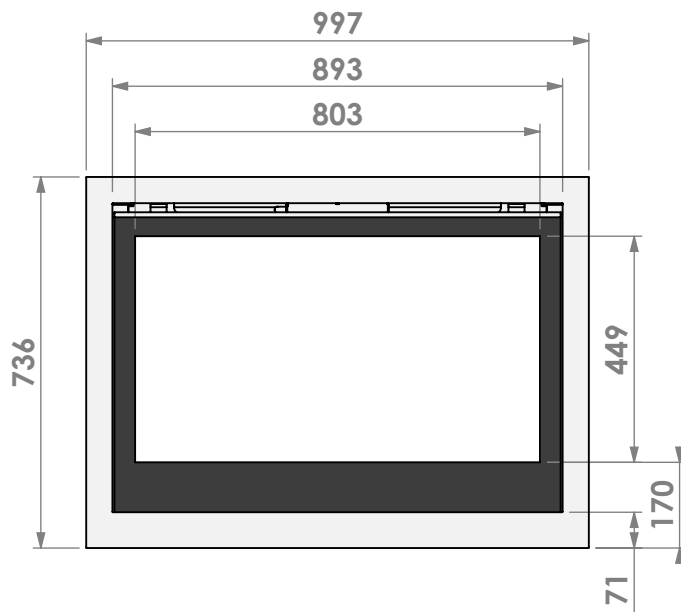
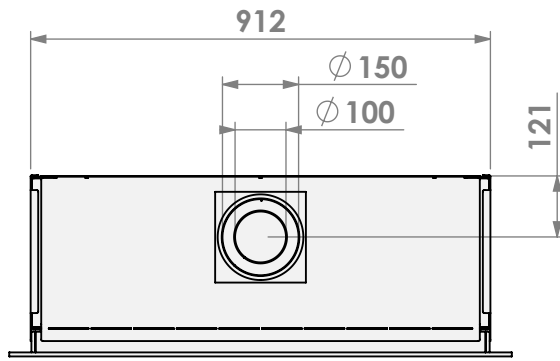
Name: Smart Bell 90-70

Modifications reserved



Scale: 1:15  
Unit: mm

Version: 0



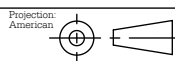
klassiek kader 52mm  
 classic frame 52mm  
 cadre classique 52mm  
 klassischer Rahmen 52mm

**belfires**

Barbas Belfires B.V.  
 Hallenstraat 17  
 5531 AB Bladel  
 The Netherlands  
 www.barbasbelfires.com

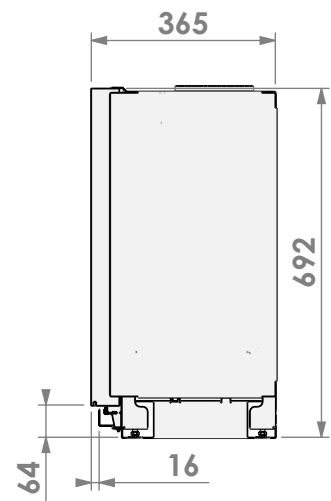
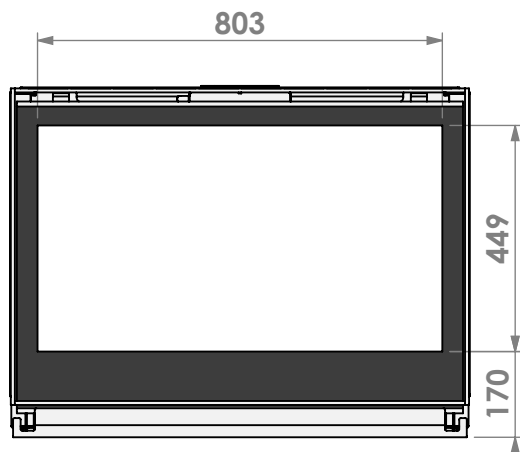
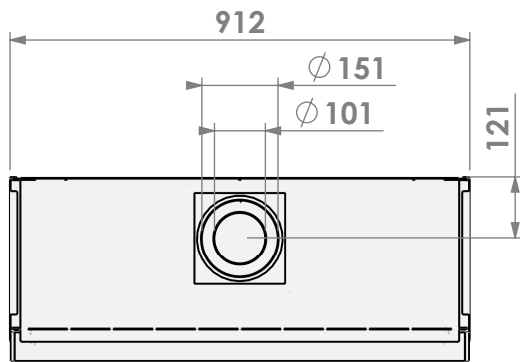
Name: Smart Bell 90-70

Modifications reserved

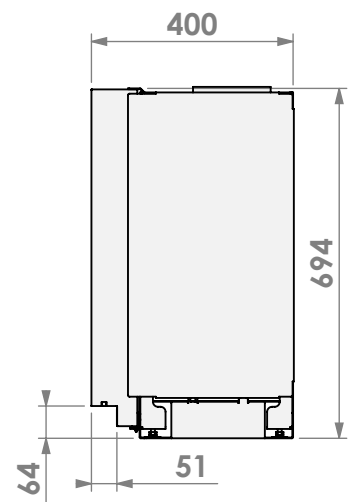
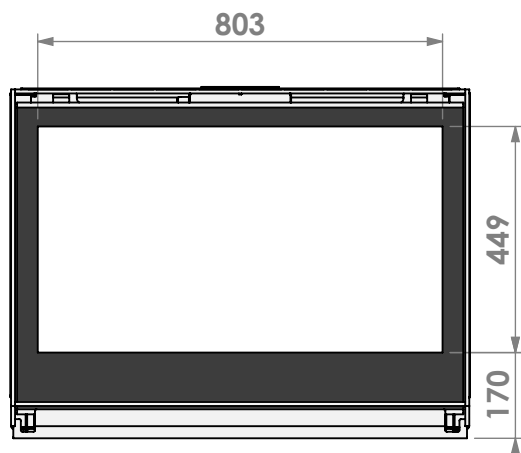
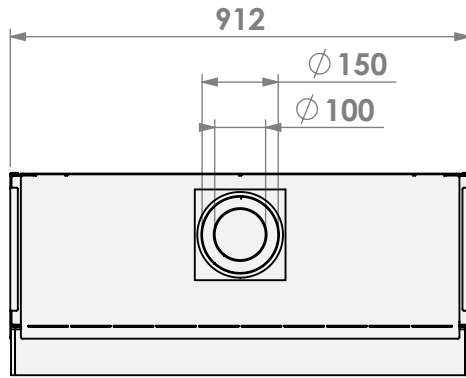


Scale: 1:15  
 Unit: mm

Version: 0



verdiept kader 15mm  
 insert frame 15mm  
 cadre de profondeur 15mm  
 vertiefter Rahmen 15mm



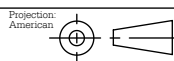
verdiept kader 50mm  
 insert frame 50mm  
 cadre de profondeur 50mm  
 vertiefter Rahmen 50mm

**belfires**

Barbas Belfires B.V.  
 Hallenstraat 17  
 5531 AB Bladel  
 The Netherlands  
 www.barbasbelfires.com

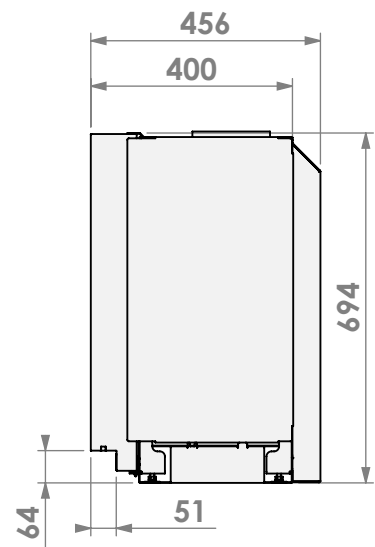
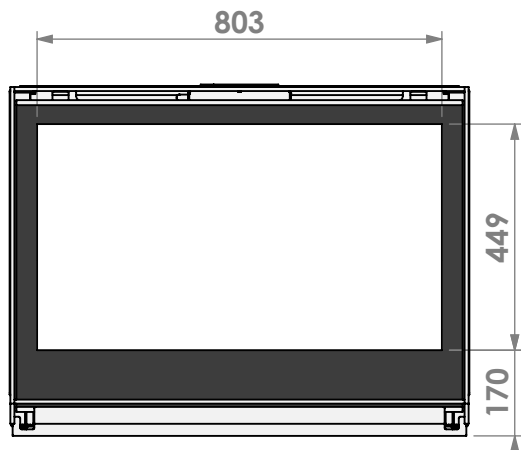
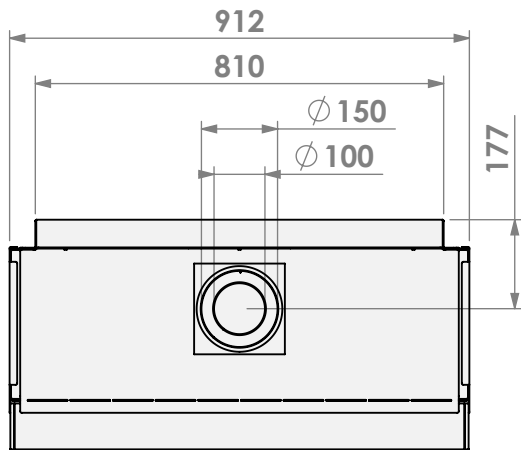
Name: **Smart Bell 90-70**

Modifications reserved



Scale: **1:15**  
 Unit: **mm**

Version: **0**



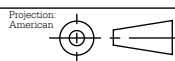
verdiept kader 50mm met convectieventilator  
 insert frame 50mm with convection ventilator  
 cadre de profondeur 50mm avec ventilateur de convection  
 vertiefter Rahmen 50mm mit Konvektionsventilator

**belfires**

Barbas Bellfires B.V.  
 Hallenstraat 17  
 5531 AB Bladel  
 The Netherlands  
[www.barbasbellfires.com](http://www.barbasbellfires.com)

Name: **Smart Bell 90-70**

Modifications reserved



Scale: **1:15**  
 Unit: **mm**

Version: **0**